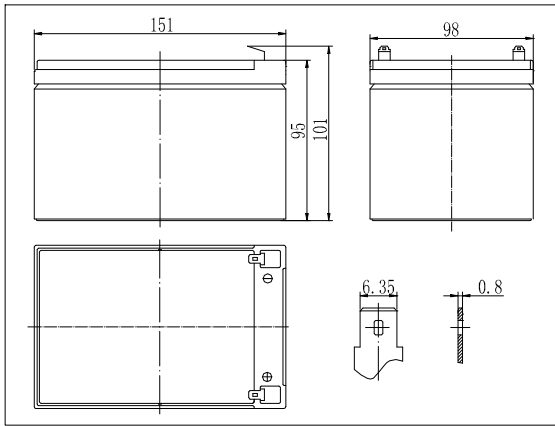
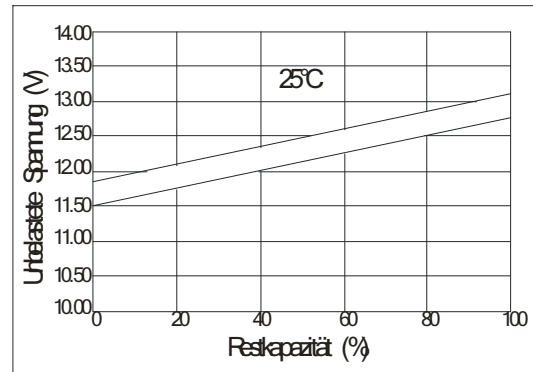


Konstruktive Lebensdauer: 12 Jahre

Abmessungen



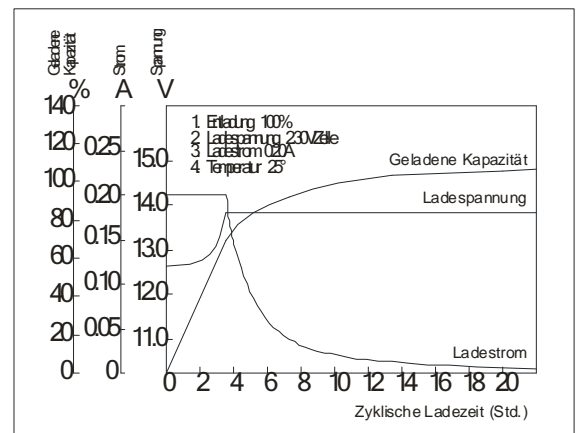
Verhältnis zwischen der unbelasteten Spannung und der Restkapazität (25°C)



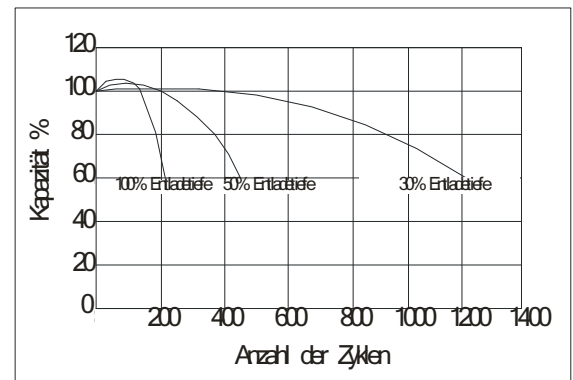
Leistungsmerkmale

Nennspannung	12 V	
Kapazität (10 Std. 25°C)	12 Ah	
Abmessungen	Länge	151mm (5.94inch)
	Breite	98mm (3.86inch)
	Höhe	95mm (3.74inch)
	Total Höhe	101mm (3.98inch)
Gewicht ca.	3.80kg (8.38lbs)	
Innenwiderstand (voll aufgeladen bei 25°C)	ca. 19mΩ	
Kapazität abhängig der Temperatur (10 Std.)	40°C	102%
	25°C	100%
	0°C	85%
	-15°C	65%
Selbstentladung (25°C)	3 Monate	Restkapazität: 91%
	6 Monate	Restkapazität: 82%
	12 Monate	Restkapazität: 65%
Nennbetriebstemperatur	25°C±3°C	
Betriebstemperaturbereich	-15°C~50°C	
Erhaltungs-Ladespannung V	13.60 bis 13.80V	
Zyklische Ladespannung V	14.50 bis 14.90V	
Maximaler Ladestrom	3.6A	
Schraubpole	Kupfer	
Maximaler Entladungsstrom	180A(5 sec.)	

Ladecharakteristik (0.25A, 25°C)



Lebensdauer (25°C)



Konstantstromentladung in A/Block (25°C)

F.V/TIME	5min	10min	15min	30min	60min	3h	5h	10h	20h
9.60V	47.5	31.4	24.9	13.8	8.13	3.22	2.16	1.17	0.63
10.2V	45.1	29.9	23.9	13.2	7.80	3.18	2.13	1.16	0.63
10.8V	42.4	28.1	22.7	12.5	7.41	3.11	2.08	1.15	0.63

Konstante Leistungsentnahme in Watt/Block (25°C)

F.V/TIME	5min	10min	15min	30min	60min	3h	5h	10h	20h
9.60V	530	355	284	158	94.1	38.3	25.8	14.0	7.61
10.2V	504	337	272	151	90.3	37.7	25.4	13.9	7.55
10.8V	473	317	259	144	85.8	37.0	24.9	13.9	7.50