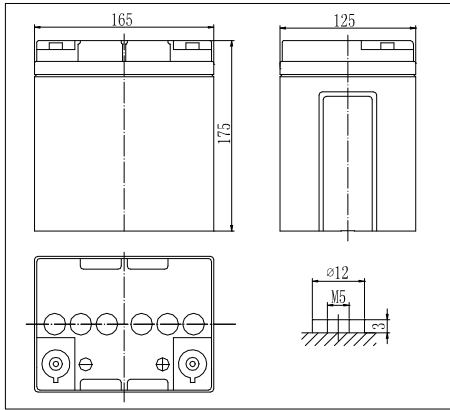
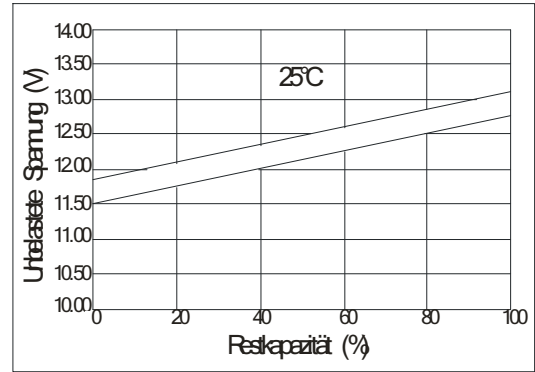


Konstruktive Lebensdauer: 12 Jahre

Abmessungen



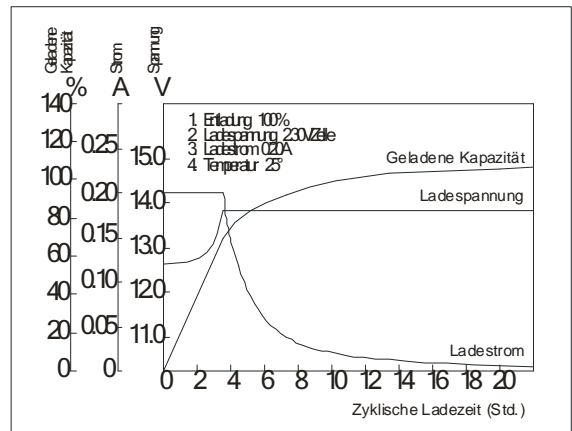
Verhältnis zwischen der unbelasteten Spannung und der Restkapazität (25°)



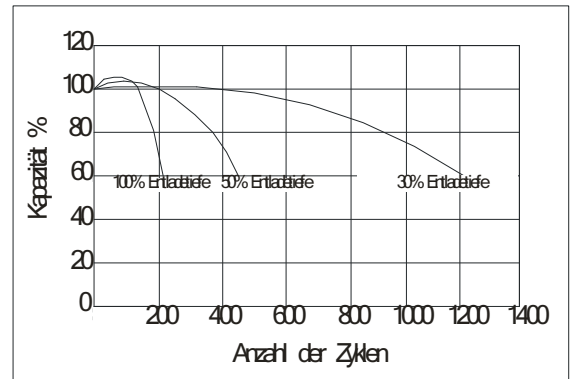
Leistungsmerkmale

| | | |
|---|------------|--------------------|
| Nennspannung | | 12 V |
| Kapazität (10 Std. 25°C) | | 28Ah |
| Abmessungen | Länge | 165mm (6.50inch) |
| | Breite | 125mm (4.92inch) |
| | Höhe | 175mm (6.89inch) |
| | Total Höhe | 182mm (7.17inch) |
| Gewicht ca. | | 9.5kg (20.9lbs) |
| Innenwiderstand (voll aufgeladen bei 25°C) | | ca. 11mΩ |
| Kapazität abhängig der Temperatur (10 Std.) | 40°C | 102% |
| | 25°C | 100% |
| | 0°C | 85% |
| | -15°C | 65% |
| Selbstentladung (25°C) | 3 Monate | Restkapazität: 91% |
| | 6 Monate | Restkapazität: 82% |
| | 12 Monate | Restkapazität: 65% |
| Nennbetriebstemperatur | | 25°C±3°C |
| Betriebstemperaturbereich | | -15°C~50°C |
| Erhaltungs-Ladespannung V | | 13.60 bis 13.80V |
| Zyklische Ladespannung V | | 14.50 bis 14.90V |
| Maximaler Ladestrom | | 8.4A |
| Schraubpole | | M5, Kupfer |
| Maximaler Entladungsstrom | | 420A (5 sec.) |

Ladecharakteristik (0.25A, 25°C)



Lebensdauer (25°C)



Konstantstromentladung in A/Block (25°C)

| F.V./TIME | 5min | 10min | 15min | 30min | 60min | 3h | 5h | 10h | 20h |
|-----------|------|-------|-------|-------|-------|------|------|------|------|
| 9.60V | 112 | 70.0 | 52.0 | 31.0 | 19.5 | 7.21 | 4.92 | 2.74 | 1.42 |
| 10.2V | 106 | 66.5 | 49.9 | 29.8 | 18.7 | 7.10 | 4.85 | 2.72 | 1.41 |
| 10.8V | 100 | 62.5 | 47.4 | 28.3 | 17.8 | 6.96 | 4.75 | 2.70 | 1.40 |

Konstante Leistungsentnahme in Watt/Block (25°)

| F.V./TIME | 5min | 10min | 15min | 30min | 60min | 3h | 5h | 10h | 20h |
|-----------|------|-------|-------|-------|-------|------|------|------|------|
| 9.60V | 1250 | 790 | 593 | 355 | 226 | 85.6 | 58.8 | 32.9 | 17.1 |
| 10.2V | 1187 | 750 | 569 | 341 | 217 | 84.3 | 57.9 | 32.6 | 16.9 |
| 10.8V | 1116 | 705 | 541 | 324 | 206 | 82.7 | 56.8 | 32.6 | 16.8 |