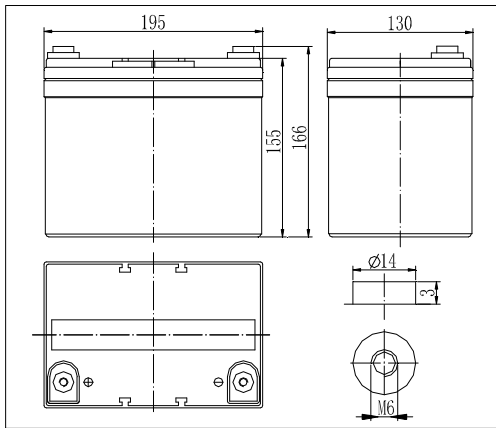
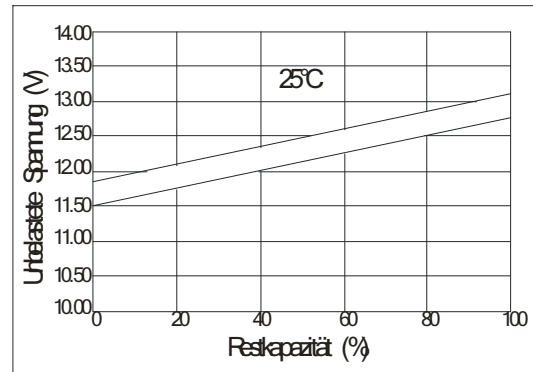


Konstruktive Lebensdauer: 12 Jahre

Abmessungen



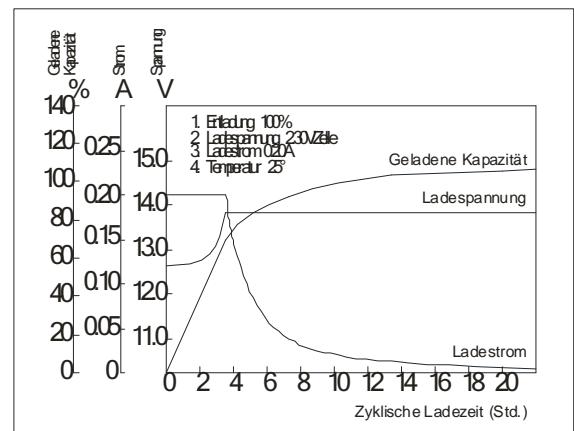
Verhältnis zwischen der unbelasteten Spannung und der Restkapazität (25°C)



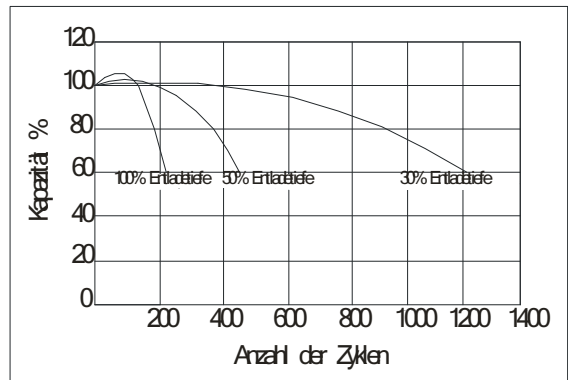
Leistungsmerkmale

Nennspannung		12 V
Kapazität (10 Std. 25°C)		33 Ah
Abmessungen	Länge	195mm (7.68inch)
	Breite	130mm (5.12inch)
	Höhe	155mm (6.10inch)
	Total Höhe	166mm (6.54inch)
Gewicht ca.		10.2kg (22.5lbs)
Innenwiderstand (voll aufgeladen bei 25°C)		Ca. 10mΩ
Kapazität abhängig der Temperatur (10 Std.)	40°C	102%
	25°C	100%
	0°C	85%
	-15°C	65%
Selbst-Entladung (25°C)	3 Monate	Restkapazität: 91%
	6 Monate	Restkapazität: 82%
	12 Monate	Restkapazität: 65%
Nennbetriebstemperatur		25°C±3°C
Betriebstemperaturbereich		-15°C~50°C
Erhaltungs-Ladespannung V		13.50 to 13.80V
Zyklische Ladespannung V		14.50 to 14.90V
Maximaler Ladestrom		9.9A
Schraubpole		M6, Kupfer
Maximaler Entladestrom		330A(5 sec.)

Ladecharakteristik (0.25A, 25°C)



Lebensdauer (25°C)



Konstantstromentladung in A/Block (25°C)

F.V/TIME	5min	10min	15min	30min	60min	3h	5h	10h	20h
9.60V	110	70.5	58.0	34.0	20.8	8.85	6.07	3.35	1.74
10.2V	105	67.0	55.6	32.6	20.0	8.60	5.95	3.33	1.72
10.8V	98.6	63.0	52.8	31.0	19.0	8.25	5.77	3.30	1.68

Konstante Leistungsentnahme in Watt/Block (25°C)

F.V/TIME	5min	10min	15min	30min	60min	3h	5h	10h	20h
9.60V	1155	762	637	381	237	104	71.7	40.0	20.9
10.2V	1101	724	611	365	228	101	70.3	39.8	20.6
10.8V	1035	680	580	348	205	97	68.2	39.4	20.2