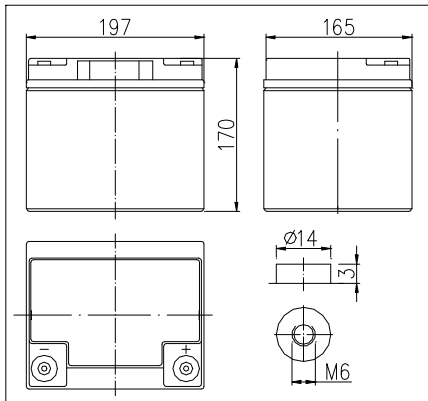
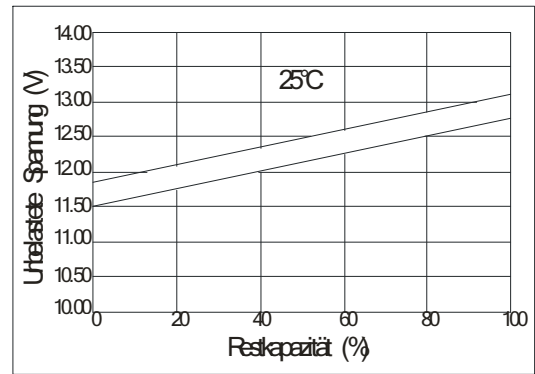


Konstruktive Lebensdauer: 12 Jahre

Abmessungen



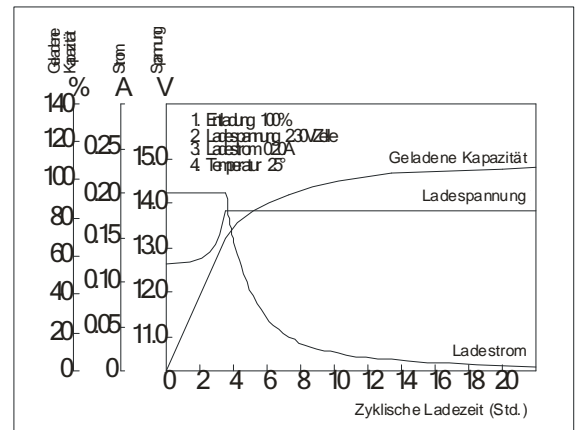
Verhältnis zwischen der unbelasteten Spannung und der Restkapazität (25°C)



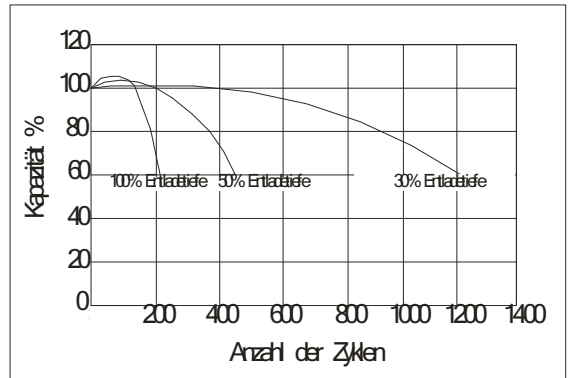
Leistungsmerkmale

| | | |
|---|------------|--------------------|
| Nennspannung | | 12 V |
| Kapazität (10 Std., 25°C) | | 45Ah |
| Abmessungen | Länge | 197mm (7.76inch) |
| | Breite | 165mm (6.5inch) |
| | Höhe | 170mm (6.69inch) |
| | Total Höhe | 170mm (6.69inch) |
| Gewicht ca. | | 13.7kg (30.2lbs) |
| Innenwiderstand (voll aufgeladen bei 25°C) | | Ca. 8.0mΩ |
| Kapazität abhängig der Temperatur (10 Std.) | 40°C | 102% |
| | 25°C | 100% |
| | 0°C | 85% |
| | -15°C | 65% |
| Selbst-Entladung (25°C) | 3 Monate | Restkapazität: 91% |
| | 6 Monate | Restkapazität: 82% |
| | 12 Monate | Restkapazität: 65% |
| Nennbetriebstemperatur | | 25°C±3°C |
| Betriebstemperaturbereich | | -15°C~50°C |
| Erhaltungs-Ladespannung V | | 13.50 to 13.80V |
| Zyklische Ladung V | | 14.50 to 14.90V |
| Maximaler Ladestrom | | 13.5A |
| Schraubpole | | M6, Kupfer |
| Maximaler Entladungsstrom | | 450A(5 sec.) |

Ladecharakteristik (0.25A, 25°C)



Lebensdauer (25°C)



Konstantstromentladung in A/Block (25°C)

| F.V/TIME | 5min | 10min | 15min | 30min | 60min | 3h | 5h | 10h | 20h |
|----------|------|-------|-------|-------|-------|------|------|------|------|
| 9.60V | 130 | 88.0 | 73.0 | 43.0 | 27.0 | 10.9 | 7.67 | 4.26 | 2.24 |
| 10.2V | 124 | 83.6 | 70.1 | 41.3 | 25.9 | 10.7 | 7.56 | 4.23 | 2.22 |
| 10.8V | 116 | 78.6 | 66.6 | 39.2 | 24.6 | 10.5 | 7.41 | 4.20 | 2.21 |

Konstante Leistungsentnahme in Watt/Block (25°C)

| F.V/TIME | 5min | 10min | 15min | 30min | 60min | 3h | 5h | 10h | 20h |
|----------|------|-------|-------|-------|-------|-----|------|------|------|
| 9.60V | 1365 | 950 | 802 | 482 | 308 | 128 | 90.7 | 50.9 | 26.9 |
| 10.2V | 1297 | 903 | 769 | 463 | 295 | 126 | 89.4 | 50.4 | 26.6 |
| 10.8V | 1219 | 849 | 731 | 440 | 281 | 123 | 87.6 | 50.4 | 26.5 |