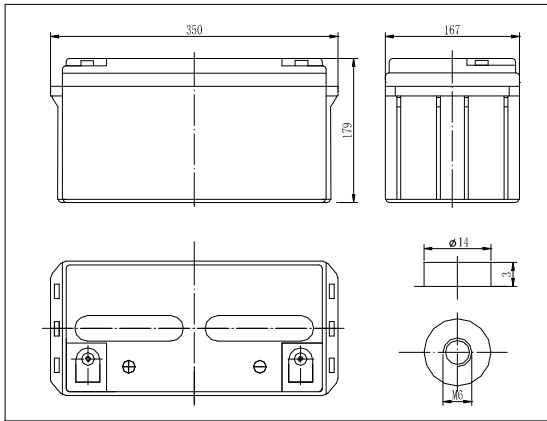


Konstruktive Lebensdauer: 12 Jahre

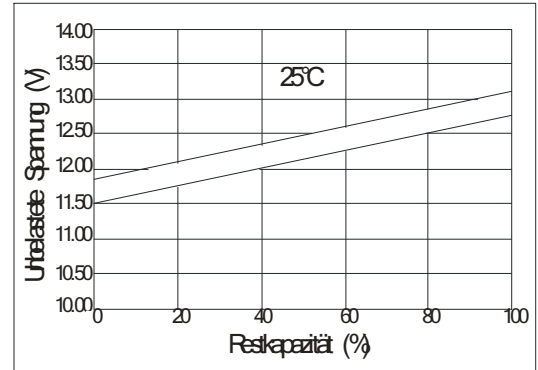
## Abmessungen



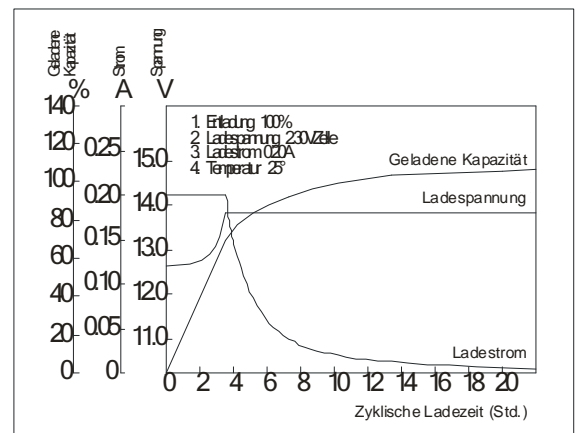
## Leistungsmerkmale

Nennspannung		12 V
Kapazität (10 Std. 25°C)		65 Ah
Abmessungen	Länge	350mm (13.78inch)
	Breite	167mm (6.57inch)
	Höhe	179mm (7.05inch)
	Total Höhe	179mm (7.05inch)
Gewicht ca.		22 kg (48.5lbs)
Innenwiderstand (voll aufgeladen bei 25°C)		ca. 6mΩ
Kapazität abhängig der Temperatur (10 Std.)	40°C	102%
	25°C	100%
	0°C	85%
	-15°C	65%
Selbst-Entladung (25°C)	3 Monate	Restkapazität: 91%
	6 Monate	Restkapazität: 82%
	12 Monate	Restkapazität: 65%
Nennbetriebstemperatur		25°C±3°C
Betriebstemperaturbereich		-15°C~50°C
Erhaltung-Ladespannung V		13.50 to 13.80V
Zyklische Ladung V		14.50 to 14.90V
Maximaler Ladestrom		19.5A
Schraubpole		M6, Kupfer
Maximaler Entladungsstrom		650A(5 sec.)

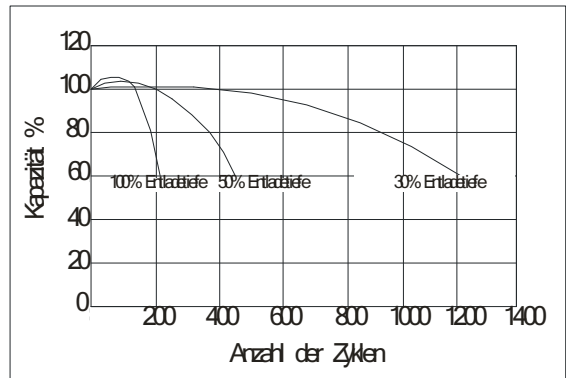
## Verhältnis zwischen der unbelasteten Spannung und der Restkapazität (25°)



## Ladecharakteristik (0.25A, 25°C)



## Lebensdauer (25°C)



## Konstantstromentladung in A/Block (25°C)

F.V/TIME	5min	10min	15min	30min	60min	3h	5h	10h	20h
9.60V	205	143	110	67.0	41.0	16.7	11.7	6.65	3.45
10.2V	195	136	106	64.3	39.4	16.5	11.5	6.60	3.45
10.8V	183	128	100	61.1	37.4	16.2	11.3	6.50	3.40

## Konstante Leistungsentnahme in Watt/Block (25°C)

F.V/TIME	5min	10min	15min	30min	60min	3h	5h	10h	20h
9.60V	2153	1544	1208	752	467	196	138	79.4	41.4
10.2V	2045	1467	1159	722	449	194	136	78.8	41.4
10.8V	1922	1379	1102	686	426	191	134	77.6	40.8