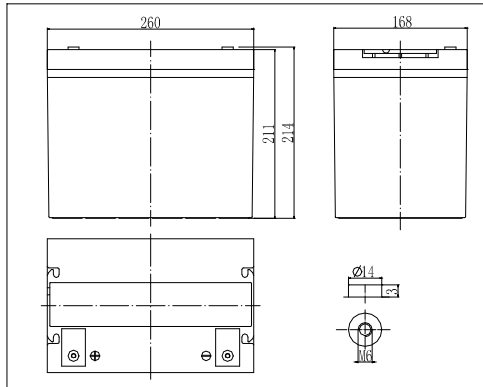
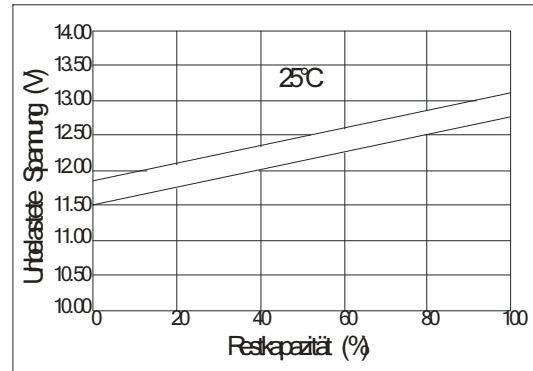


Konstruktive Lebensdauer: 12 Jahre

Abmessungen



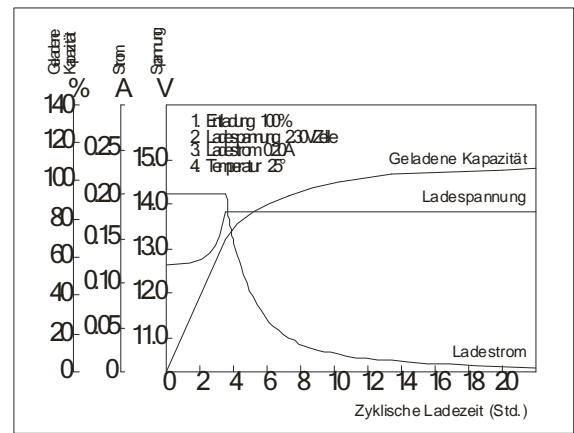
Verhältnis zwischen der unbelasteten Spannung und der Restkapazität (25°)



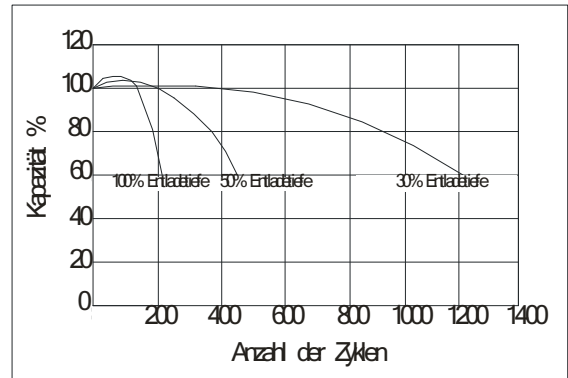
Leistungsmerkmale

Nennspannung		12 V
Kapazität (10 Std. 25°C)		75Ah
Abmessungen	Länge	260mm (10.24inch)
	Breite	168mm (6.61inch)
	Höhe	211mm (8.31inch)
	Total Höhe	214mm (8.43inch)
Gewicht ca.		24kg (52.9lbs)
Innenwiderstand (voll aufgeladen bei 25°C)		ca.5.5mΩ
Kapazität abhängig der Temperatur (10 Std.)	40°C	102%
	25°C	100%
	0°C	85%
	-15°C	65%
Selbst-Entladung (25°C)	3 Monate	Restkapazität: 91%
	6 Monate	Restkapazität: 82%
	12 Monate	Restkapazität: 65%
Nennbetriebstemperatur		25°C±3°C
Betriebstemperaturbereich		-15°C~50°C
Erhaltungs-Ladespannung V		13.50 to 13.80V
Zyklische Ladespannung V		14.50 to 14.90V
Maximaler Ladestrom		22.5A
Schraubpole		M6, Kupfer
Maximaler Entladungsstrom		800A(5 sec.)

Ladecharakteristik (0.25A, 25°C)



Lebensdauer (25°C)



Konstantstromentladung in A/Block (25°C)

F.V/TIME	5min	10min	15min	30min	60min	3h	5h	10h	20h
9.60V	236	158	124	78.0	47.3	19.4	13.7	7.61	4.00
10.2V	224	150	119	74.9	45.4	19.1	13.5	7.55	3.96
10.8V	211	141	113	71.1	43.1	18.7	13.2	7.50	3.94

Konstante Leistungsentnahme in Watt/Block (25°C)

F.V/TIME	5min	10min	15min	30min	60min	3h	5h	10h	20h
9.60V	2481	1701	1359	875	539	228	162	90.9	48.0
10.2V	2357	1616	1304	840	517	225	160	90.1	47.5
10.8V	2215	1519	1239	798	491	220	156	90.1	47.3