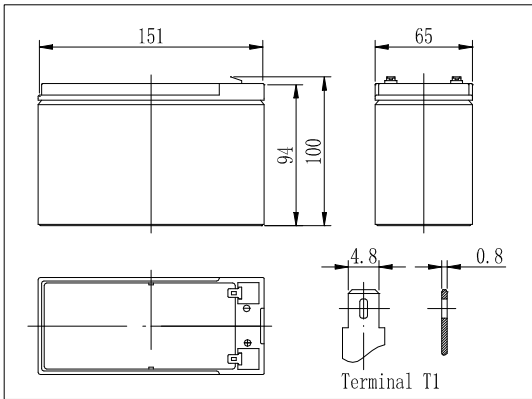
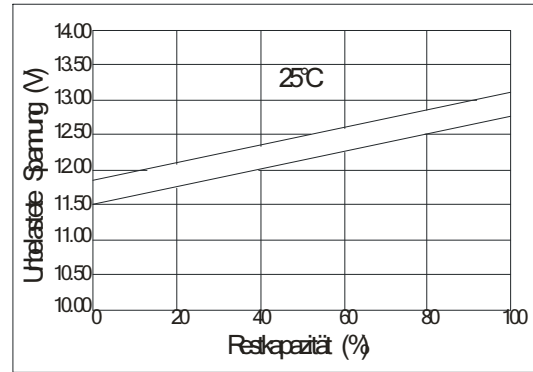


Konstruktive Lebensdauer: 12 Jahre

Abmessungen



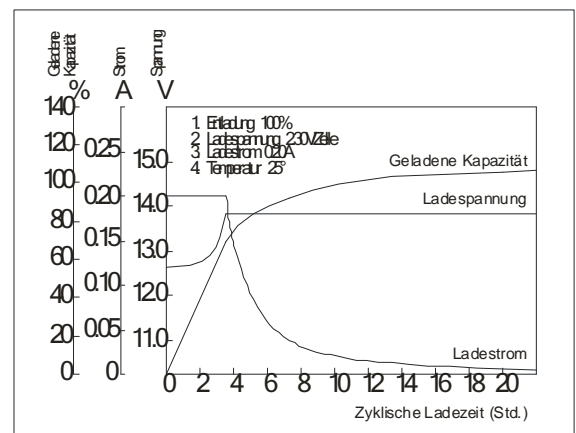
Verhältnis zwischen der unbelasteten Spannung und der Restkapazität (25°C)



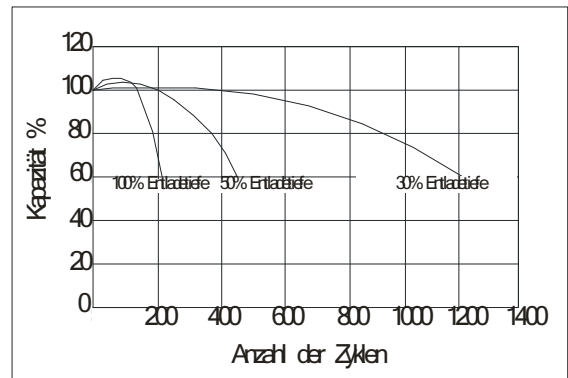
Leistungsmerkmale

Nennspannung		12 V
Kapazität (10 Std. 25°C)		7 Ah
Abmessungen	Länge	151mm (5.94inch)
	Breite	65mm (2.56inch)
	Höhe	94mm (3.70inch)
	Total Höhe	100mm (3.94inch)
Gewicht ca.		2.38kg (5.25lbs)
Innenwiderstand (voll aufgeladen bei 25°C)		ca. 25mΩ
Kapazität abhängig der Temperatur (10 Std.)	40°C	102%
	25°C	100%
	0°C	85%
	-15°C	65%
Selbstentladung (25°C)	3 Monate	Restkapazität: 91%
	6 Monate	Restkapazität: 82%
	12 Monate	Restkapazität: 65%
Nennbetriebstemperatur		25°C±3°C
Betriebstemperaturbereich		-15°C~50°C
Erhaltungsladespannung V		13.60 bis 13.80V
Zyklische Ladespannung V		14.50 bis 14.90V
Maximaler Ladestrom		2.1A
Schraubpole		Kupfer, T1
Maximaler Entladungsstrom		105A(5 sec.)

Ladecharakteristik (0.25A, 25°C)



Lebensdauer (25°C)



Konstantstromentladung in A/Block (25°C)

F.V./TIME	5min	10min	15min	30min	60min	3h	5h	10h	20h
9.60V	28.0	18.1	14.3	8.12	4.80	1.83	1.24	0.71	0.37
10.2V	26.6	17.2	13.7	7.79	4.61	1.80	1.22	0.71	0.37
10.8V	25.0	16.2	13.0	7.40	4.37	1.76	1.20	0.70	0.37

Konstante Leistungsentnahme in Watt/Block (25°C)

F.V./TIME	5min	10min	15min	30min	60min	3h	5h	10h	20h
9.60V	313	204	162	93.0	55.5	21.7	14.8	8.57	4.45
10.2V	297	194	156	89.3	53.3	21.4	14.6	8.50	4.41
10.8V	279	183	148	84.8	50.7	21.0	14.3	8.50	4.38