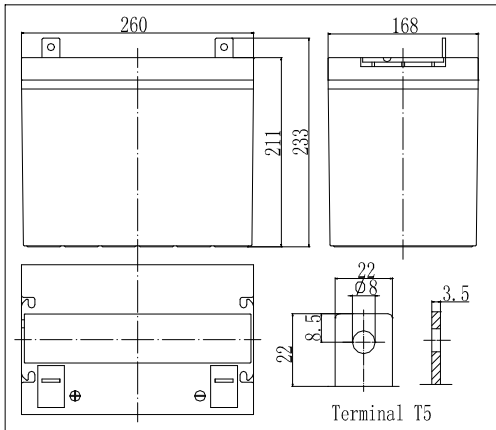
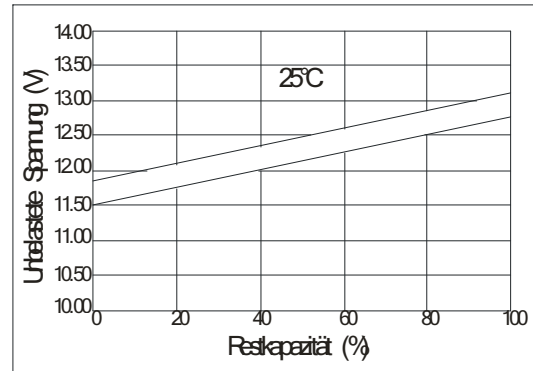


Konstruktive Lebensdauer: 12 Jahre

## Abmessungen



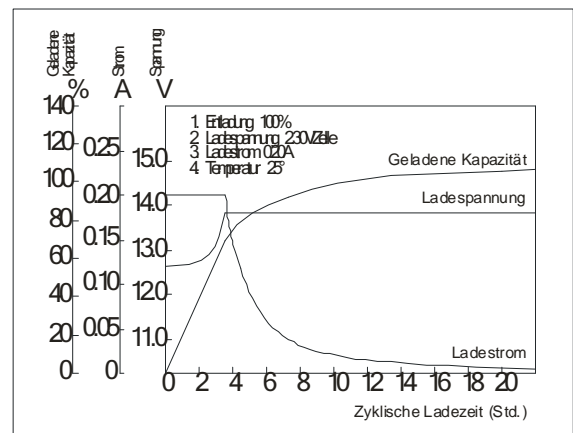
## Verhältnis zwischen der unbelasteten Spannung und der Restkapazität (25°)



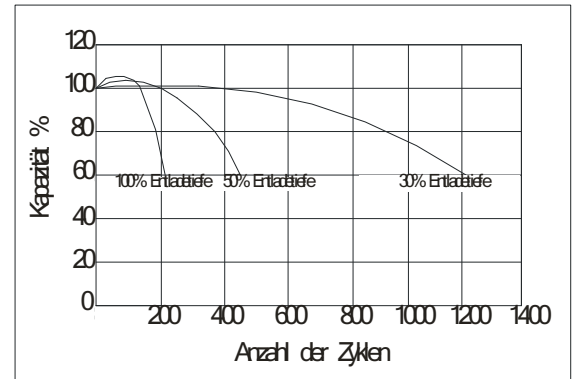
## Leistungsmerkmale

Nennspannung		12 V
Kapazität (10 Std. 25°C)		80Ah
Abmessungen	Länge	260mm (10.24inch)
	Breite	168mm (6.61inch)
	Höhe	211mm (8.31inch)
	Total Höhe	233mm (9.17inch)
Gewicht ca.		25kg (55.1lbs)
Innenwiderstand (voll aufgeladen bei 25°C)		ca.5.4mΩ
Kapazität abhängig der Temperatur (10 Std.)	40°C	102%
	25°C	100%
	0°C	85%
	-15°C	65%
Selbstentladung (25°C)	3 Monate	Restkapazität: 91%
	6 Monate	Restkapazität: 82%
	12 Monate	Restkapazität: 65%
Nennbetriebstemperatur		25°C±3°C
Betriebstemperaturbereich		-15°C~50°C
Erhaltungs-Ladespannung V		13.60 bis 13.80V
Zyklische Ladespannung V		14.50 bis 14.90V
Maximaler Ladestrom		24A
Schraubpole		Kupfer, T5
Maximaler Entladungsstrom		800A(5 sec.)

## Ladecharakteristik (0.25A, 25°)



## Lebensdauer (25°C)



## Konstantstromentladung in A/Block (25°C)

F.V/TIME	5min	10min	15min	30min	60min	3h	5h	10h	20h
9.60V	256	175	135	84.0	52.0	20.3	14.6	8.12	4.26
10.2V	243	166	130	80.6	49.9	20.0	14.4	8.08	4.23
10.8V	229	156	123	76.6	47.4	19.6	14.1	8.00	4.20

## Konstante Leistungsentnahme in Watt/Block (25°C)

F.V/TIME	5min	10min	15min	30min	60min	3h	5h	10h	20h
9.60V	2688	1890	1482	942	593	239	173	97.0	51.1
10.2V	2554	1796	1423	905	569	235	170	96.5	50.8
10.8V	2400	1688	1352	860	541	230	167	95.5	50.4