



Halogen-LED Signalleuchte

Mit Blink- und Notlicht-
funktion

Maße mm (inch)
Länge: 125 (4.92)
Breite: 75 (2.95)
Höhe: 300 (11.81)

Gewicht 1,30 kg (2.87 lbs)

Zubehör (inklusive)

Wandhalterung
Ladegerät (9V 500mA)
Autoladestecker (12V)
Leuchtscheibe (gelb)

Schutzklasse II
Schutzart IP54
Linse..... 100 mm

Leuchtdauer

Halogen ca. 3,5 Stunden
LED ca. 30 Stunden

Leuchtweite

Halogen ca. 600 Meter
LED ca. 50 Meter

Leuchtmittel

Halogenbirne..... 5,5V 1A
Power-LEDs 8 Stück (weiß)

2 Helligkeitsstufen

Halogen..... 100%
LED 15%

Akku

Blei-Gel-Akku 6V 4A
wartungsfrei mit Tiefentladeschutz

weitere Merkmale

Notlichtfunktion ja (im Netzbetrieb)
Ladezustandsanzeige..... ja
Elektronische Ladeschaltung..... ja
Ladezeit ca. 13-14 Stunden
Spritzwassergeschützt..... ja
Fokus einstellbar

Wichtiger Hinweis

Vor dem Erstgebrauch ca. 24 Stunden laden. Blei-Gel-Batterien erreichen die maximale Lebensdauer, wenn sie im vollen Zustand gelagert werden.

Tipps für ein maximales Akkuleben

Die Signalleuchte kann ständig am Ladegerät angeschlossen bleiben. Schließen Sie daher die Signalleuchte nach dem Gebrauch immer wieder ans Ladegerät an. Die elektronische Ladeschaltung sorgt für optimale Ladebedingungen und der Akku kann nicht überladen werden.

Gebrauchsanweisung

Vielen Dank für Ihr entgegengebrachtes Vertrauen. Sie haben eine der leistungsstärksten, kompaktesten und zuverlässigsten Signalleuchten dieser Klasse erworben. Bitte lesen Sie diese Gebrauchsanweisung sorgfältig durch, bevor Sie Ihr Gerät in Betrieb nehmen.

Achtung! Wichtige Sicherheitshinweise!

- Der Betrieb ist unter widrigen Umgebungsbedingungen unter allen Umständen zu vermeiden. Widrige Umgebungsbedingungen sind: Umgebungstemperaturen über 50° C, brennbare Gase, Lösungsmittel, Dämpfe und Staub.
- Wenn anzunehmen ist, dass ein gefahrloser Betrieb nicht mehr möglich ist, so ist das Gerät unverzüglich außer Betrieb zu setzen und gegen unbeabsichtigten Betrieb zu sichern.
Ein gefahrloser Betrieb ist nicht mehr anzunehmen, wenn das Gerät keine Funktion mehr zeigt bzw. sichtbare Beschädigungen (z.B. bei Transportbeschädigungen oder nach Lagerung unter ungünstigen Verhältnissen) aufweist.
- Servicearbeiten und Reparaturen dürfen nur von autorisiertem Fachpersonal durchgeführt werden.

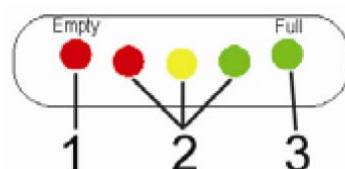
Einsatzgebiete

Dieser Handscheinwerfer ist eine robuste, zuverlässige Signalleuchte für alle Lebenslagen. Ob in der Freizeit, beim Camping, bei der Jagd oder als Begleiter im Beruf. Diese superhelle Signalleuchte liefert immer das optimale Licht. Für längere Einsätze bzw. bei weniger Lichtbedarf ist ein Umschalten auf LED-Licht möglich.

Der wartungsfreie Blei-Gel-Akku ermöglicht eine Leuchtdauer von bis zu 3,5 Stunden (LED-Licht bis zu 30 Stunden). Die Ladung erfolgt wahlweise über das mitgelieferte Steckernetzteil oder dem 12V-Adapter. Durch die Blinkfunktion (mit aufsetzbarer Farbscheibe) ist diese Leuchte auch als Warnlicht einsetzbar.

Ausstattungsmerkmale/Funktionen

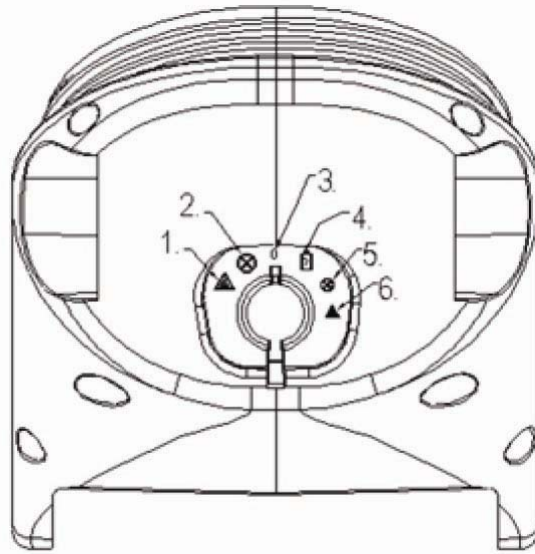
- wiederaufladbar
- Notlichtfunktion
- Akku-Ladezustandsanzeige
- Dauerlicht Halogenlampe 5,5V/1A=5,5W
- Blinkfunktion Halogenlampe
- Dauerlicht 8 x LED 7000-9000 mcd



Ladezustand bzw. Kapazitätsanzeige

- 1 - Rote LED blinkt: Akku leer
- 2 - bei Ladeende leuchten alle LEDs (rot, gelb, grün)
- 3 - Grüne LED blinkt während des Ladevorgangs

Funktionen des Drehschalters



- 1 – Halogenlampe: Blinkfunktion
- 2 – Halogenlampe: Dauerlicht
- 3 – AUS
- 4 – Anzeige der Akku-Kapazität
- 5 – LED: Dauerlicht
- 6 – LED: Blinkfunktion

Hinweis:

Die Batterien, nach Möglichkeit, immer sofort wieder aufladen und am Ladegerät angeschlossen lassen. Dies erhöht die Lebensdauer der Batterie.

Notlichtfunktion

Bei Stromausfall schaltet sich die Signalleuchte automatisch ein. Um diese Funktion zu aktivieren, gehen Sie wie folgt vor:

1. Signalleuchte einschalten
2. Gewünschte Lichtart (Halogen/LED) einstellen
3. Ladegerät mit Ladehalterung verbinden
4. Ladegerät mit 230V-Steckdose verbinden – die Lampe erlischt

Um die Notlichtfunktion zu simulieren, ziehen Sie einfach das Ladegerät aus der Steckdose: Die Signalleuchte schaltet sich automatisch ein.

Weitere Hinweise

Das Gerät verfügt über einen elektronischen **Tiefentladeschutz**. Dieser verhindert die schädliche Tiefentladung des Akkus und verlängert seine Lebensdauer.

Der **Blei-Gel-Akku** dieser Signalleuchte kann ca. 300 bis 400 mal aufgeladen werden. Sollte ein Ersatz des Akkus notwendig sein, verwenden Sie nur gleiche Typen (6V 4A).

Austausch der 5,5V Halogenbirne. Öffnen Sie die Lampenabdeckung gegen den Uhrzeigersinn nehmen Sie diese ab Lösen Sie anschließend die Sicherungsschraube an der Halogenbirne und tauschen diese aus. Der Zusammenbau erfolgt in umgekehrter Reihenfolge.

Leider können wir auf die Halogenbirne, den LEDs sowie dem Akku keine Garantie gewähren!



Hinweis zum Umweltschutz

Dieses Produkt darf am Ende seiner Lebensdauer nicht über den normalen Haushaltsabfall entsorgt werden, sondern muss an einem Sammelpunkt für das Recycling von elektrischen und elektronischen Geräten abgegeben werden.