

Datenblatt

RPower 12V 18Ah

Konstruktive Lebensdauer nach Eurobatt bis 8 Jahre

Registriert/anerkannt nach UL u. VdS

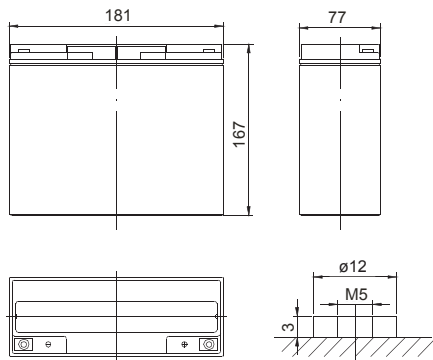


Mit Kennzeichnung
der VDS-Zulassung

Nr.: G108043

Gefäß: ABS

Abmessungen

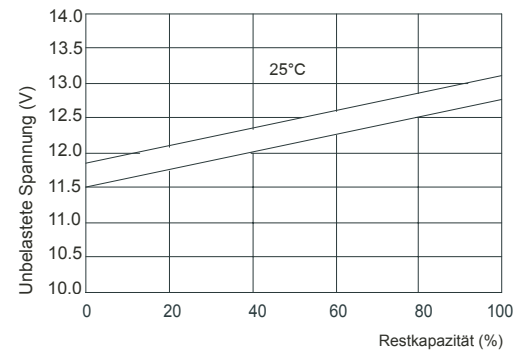


Leistungsmerkmale

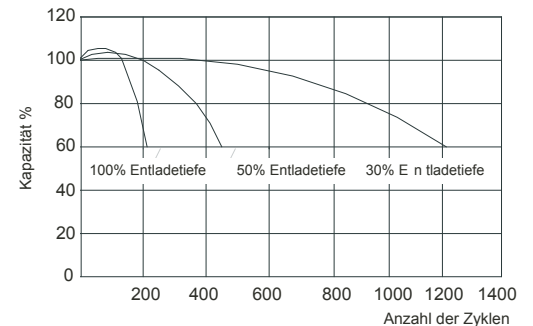
Nennspannung		12 V
Kapazität (20 Std. 25°C)		18 Ah
Abmessungen	Länge	181 mm (7,13 inch)
	Breite	77 mm (3,03 inch)
	Höhe	167 mm (6,57 inch)
	Total Höhe	167 mm (6,57 inch)
Gewicht ca.		5,5 kg (12,1 lbs)
Innenwiderstand (voll aufgeladen bei 25°C)		ca. 17 mΩ
Kapazität abhängig der Temperatur (10 Std.)	40°C	102%
	25°C	100%
	0°C	85%
	-15°C	65%
Selbstentladung (25°C)	3 Monate	Restkapazität: 91%
	6 Monate	Restkapazität: 82%
	12 Monate	Restkapazität: 65%
Nennbetriebstemperatur		25°C±3°C
Betriebstemperaturbereich		-15°C~50°C
Erhaltungsladespannung V		13.60 bis 13.80V
Zyklische Ladespannung V		14.50 bis 14.90V
Maximaler Ladestrom		5,4 A
Polausführung		Gewindohrung M5
max. Entladestrom		270 A (5 sec.)

System: A Absorbent Glass Matt technologie

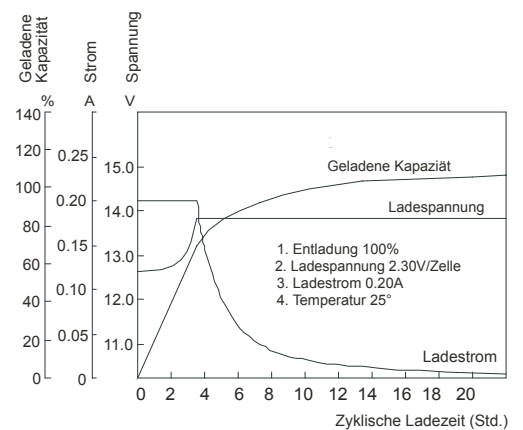
Spannung und der Restkapazität (25°)



Lebensdauer (25°C)



Ladecharakteristik (0.25A, 25°C)



Konstantstromentladung in A/Block (25°C)

U / Zeit	5 min.	10 min.	15 min.	30 min.	60 min.	3 h	5 h	10 h	20 h
9,6 V (1,6V/Z)	63,0	39,6	31,5	18,9	10,8	4,38	2,92	1,64	0,91
10,2 V (1,7V/Z)	59,9	37,6	30,2	18,1	10,4	4,32	2,88	1,61	0,91
10,8 V (1,8V/Z)	56,3	35,4	28,7	17,2	9,85	4,23	2,82	1,62	0,90

Konstante Leistungsentnahme in Watt/Block (25°C)

U / Zeit	5 min.	10 min.	15 min.	30 min.	60 min.	3 h	5 h	10 h	20 h
9,6 V (1,6V/Z)	703	447	359	217	125	52,1	34,9	19,7	11,0
10,2 V (1,7V/Z)	668	424	345	208	120	51,3	34,4	19,6	10,9
10,8 V (1,8V/Z)	628	399	327	198	114	50,3	33,7	19,6	10,8