

Datenblatt

RPower 12V 1,2Ah

Konstruktive Lebensdauer nach Eurobatt bis 8 Jahre

Registriert/anerkannt nach UL u. VdS

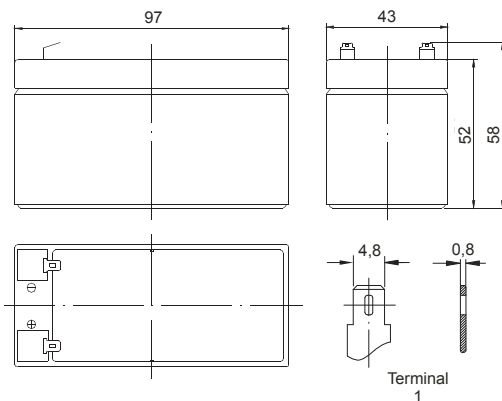


Mit Kennzeichnung
der VDS-Zulassung

Nr.: G108040

Gefäß: ABS

Abmessungen

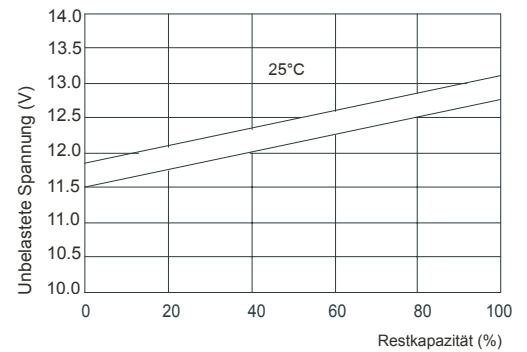


Leistungsmerkmale

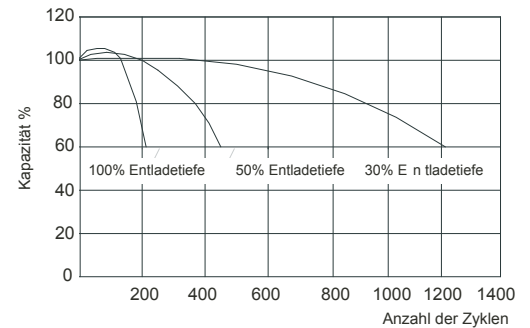
Nennspannung		12 V
Kapazität (20 Std. 25°C)		1,2 Ah
Abmessungen	Länge	97 mm (3,82 inch)
	Breite	43 mm (1,69 inch)
	Höhe	52 mm (2,05 inch)
	Total Höhe	58 mm (2,28 inch)
Gewicht ca.		0,61 kg (1,35 lbs)
Innenwiderstand (voll aufgeladen bei 25°C)		ca. 95 mΩ
Kapazität abhängig der Temperatur (10 Std.)	40°C	102%
	25°C	100%
	0°C	85%
	-15°C	65%
Selbstentladung (25°C)	3 Monate	Restkapazität: 91%
	6 Monate	Restkapazität: 82%
	12 Monate	Restkapazität: 65%
Nennbetriebstemperatur		25°C±3°C
Betriebstemperaturbereich		-15°C~50°C
Erhaltung-Ladespannung V		13.60 bis 13.80V
Zyklische Ladespannung V		14.50 bis 14.90V
Maximaler Ladestrom		0,36 A
Polfahne		T1
max. Entladestrom		18 A (5 sec.)

System: A Absorbent Glass Matt technologie

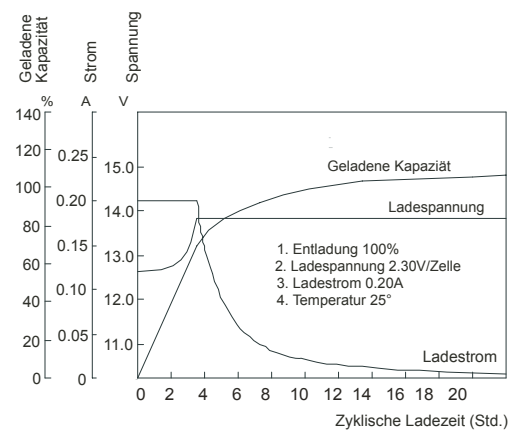
Spannung und der Restkapazität (25°)



Lebensdauer (25°C)



Ladecharakteristik (0.25A, 25°C)



Konstantstromentladung in A/Block (25°C)

U / Zeit	5 min.	10 min.	15 min.	30 min.	60 min.	3 h	5 h	10 h	20 h
9,6 V (1,6V/Z)	5,00	3,20	2,50	1,45	0,82	0,33	0,22	0,12	0,06
10,2 V (1,7V/Z)	4,75	3,04	2,40	1,39	0,79	0,33	0,22	0,12	0,06
10,8 V (1,8V/Z)	4,47	2,86	2,28	1,32	0,75	0,32	0,21	0,12	0,06

Konstante Leistungsentnahme in Watt/Block (25°C)

U / Zeit	5 min.	10 min.	15 min.	30 min.	60 min.	3 h	5 h	10 h	20 h
9,6 V (1,6V/Z)	55,8	36,1	28,5	16,6	9,50	3,92	2,63	1,44	0,72
10,2 V (1,7V/Z)	53,8	34,1	27,4	15,9	9,15	3,92	2,63	1,44	0,72
10,8 V (1,8V/Z)	49,9	32,3	26,0	15,1	8,69	3,80	2,51	1,44	0,72