

Datenblatt

RPower 12V 7,2Ah

Konstruktive Lebensdauer nach Eurobatt bis 8 Jahre
Registriert/anerkannt nach UL u. VdS

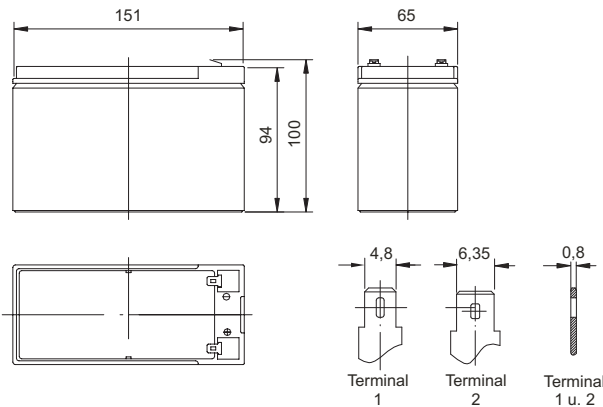


Mit Kennzeichnung
der VDS-Zulassung

Nr.: G108041

Gefäß: ABS

Abmessungen

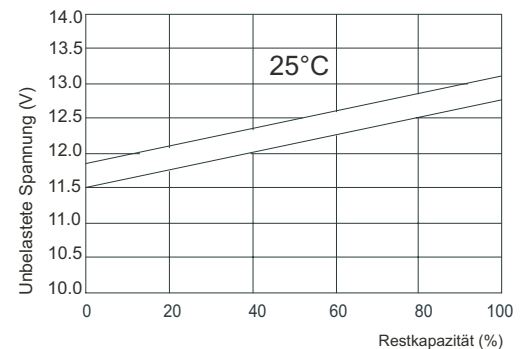


Leistungsmerkmale

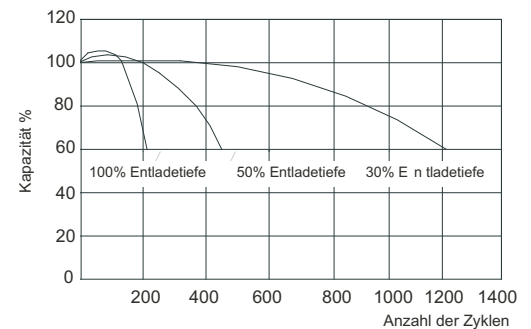
Nennspannung		12 V
Kapazität (20 Std. 25°C)		7,2 Ah
Abmessungen	Länge	151 mm (5,94 inch)
	Breite	65 mm (2,56 inch)
	Höhe	94 mm (3,70 inch)
	Total Höhe	100 mm (3,94 inch)
Gewicht ca.		2,38 kg (5,25 lbs)
Innenwiderstand (voll aufgeladen bei 25°C)		ca. 25 mΩ
Kapazität abhängig der Temperatur (10 Std.)	40°C	102%
	25°C	100%
	0°C	85%
	-15°C	65%
Selbstentladung (25°C)	3 Monate	Restkapazität: 91%
	6 Monate	Restkapazität: 82%
	12 Monate	Restkapazität: 65%
Nennbetriebstemperatur		25°C ± 3°C
Betriebstemperaturbereich		-15°C ~ 50°C
Erhaltungs-Ladespannung V		13.60 bis 13.80V
Zyklische Ladespannung V		14.50 bis 14.90V
Maximaler Ladestrom		2,1 A
Polfahne		T1 oder T2
max. Entladestrom		105 A (5 sec.)

System: Absorbent Glass Matt technologie

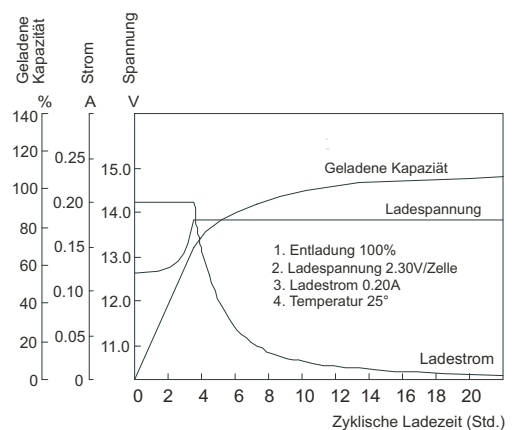
Spannung und der Restkapazität (25°)



Lebensdauer (25°C)



Ladecharakteristik (0.25A, 25°C)



Konstantstromentladung in A/Block (25°C)

U / Zeit	5 min.	10 min.	15 min.	30 min.	60 min.	3 h	5 h	10 h	20 h
9,6 V (1,6V/Z)	28,0	18,1	14,3	8,12	4,80	1,83	1,24	0,71	0,37
10,2 V (1,7V/Z)	26,6	17,2	13,7	7,79	4,61	1,80	1,22	0,71	0,36
10,8 V (1,8V/Z)	25,0	16,2	13,0	7,40	4,37	1,76	1,20	0,70	0,35

Konstante Leistungsentnahme in Watt/Block (25°C)

U / Zeit	5 min.	10 min.	15 min.	30 min.	60 min.	3 h	5 h	10 h	20 h
9,6 V (1,6V/Z)	313	204	162	93,0	55,5	21,7	14,8	8,6	4,5
10,2 V (1,7V/Z)	297	194	156	89,0	53,0	21,4	14,6	8,5	4,4
10,8 V (1,8V/Z)	279	183	148	84,8	50,7	21,0	14,3	8,5	4,4